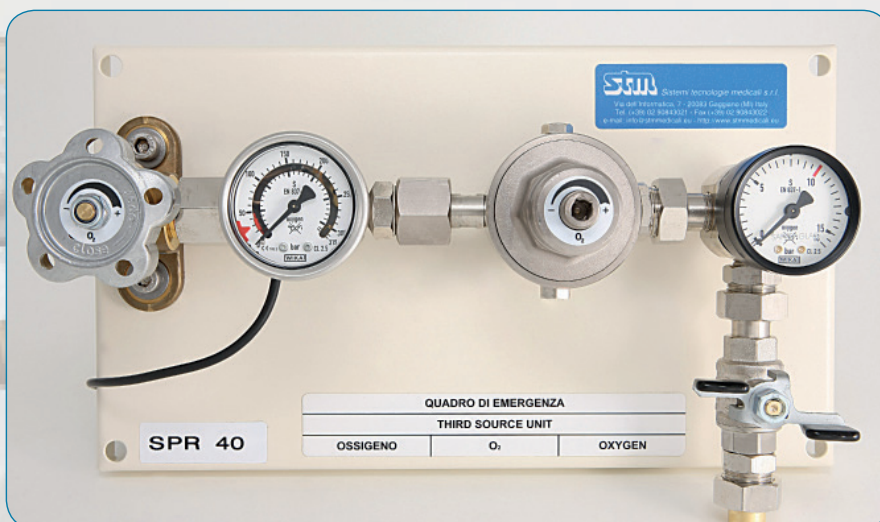


QUADRO EMERGENZA PRIMO STADIO (TERZA FONTE) 40 mc/h

I QUADRI EMERGENZA DI 1° STADIO (TERZA FONTE) sono progettati e costruiti nel rispetto della direttiva 93/42 CEE e s.m.i. e delle sue norme armonizzate ISO 7396-I e UNI EN ISO 10524-2.

I quadri di riduzione singoli di 1° stadio sono normalmente utilizzati come terza fonte di emergenza per le centrali in bombole.



CODICE	DESCRIZIONE	PRESSIONE MAX INGRESSO	PRESSIONE USCITA	PORTATA Nmc/h
QRI-0408	Quadro emergenza di 1° stadio Ossigeno	230 bar	8 bar	40
QRI-0409	Quadro emergenza di 1° stadio Aria	230 bar	8 bar	40
QRI-0410	Quadro emergenza di 1° stadio Protossido d'azoto	100 bar	8 bar	40
QRI-0411	Quadro emergenza di 1° stadio Anidride carbonica	100 bar	8 bar	40
QRI-0412	Quadro emergenza di 1° stadio Azoto	230 bar	8 bar	40

I quadri singoli di 1° Stadio hanno struttura in acciaio inox verniciato.

.Valvola di intercettazione alta pressione in ingresso a doppio stelo per ridurre l'attrito nelle manovre di apertura e chiusura.

. Manometro con contatto di allarme in discesa a 20/30 bar a seconda del gas medicinale di alimentazione e segnalazione di rampa scarica.

. Riduttori di alta portata con corpo in ottone stampato a caldo.

. Manometro con scala 0-16 bar per visualizzare la pressione in uscita dal riduttore.

Tutti i manometri sono dotati di vetro di sicurezza.

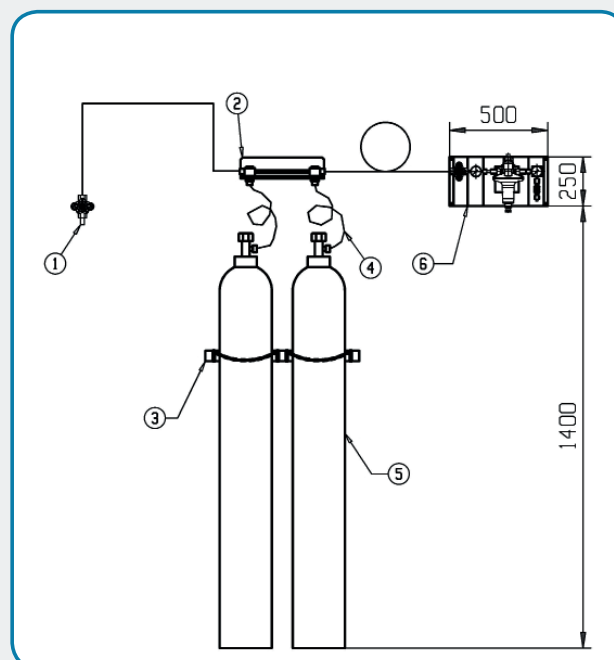
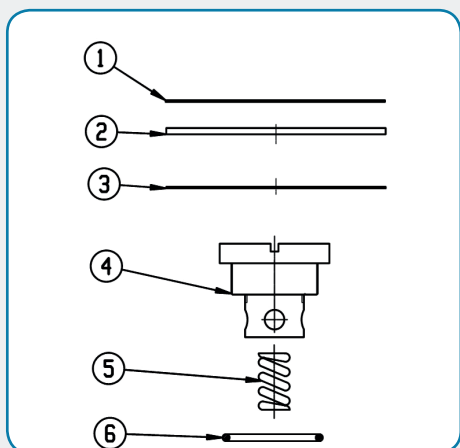
Il riduttore è dotato di membrana in PTFE.

Valvola di sicurezza montata direttamente sul riduttore.

Valvola di bassa pressione in ottone con sfera in acciaio inox montata a valle del riduttore.

QUADRO EMERGENZA PRIMO STADIO (TERZA FONTE) 40 mc/h

- 1) VALVOLE EVACUAZIONE RAMPE
- 2) RAMPA DI EMERGENZA
- 3) RASTRELLIERA
- 4) SERPENTINO
- 5) BOMBOLA GAS MEDICINALI
- 6) QUADRO 1° STADIO MANUALE DI EMERGENZA



NR.	KIT RIDUTTORE O2-AIR-N2 COD. 20810023	KIT RIDUTTORE CO2-N2O COD. 20810022
6	OR 2087 VITON	OR 2087 NBR
5	MOLLA OTTURATORE	MOLLA OTTURATORE
4	OTTURATORE	OTTURATORE
2	PIATTELLO SPINGI MEMBRANA	PIATTELLO SPINGI MEMBRANA
3	MEMBRANA IN TEFLON	MEMBRANA IN TEFLON
1	MEMBRANA IN GOMMA TELATA	MEMBRANA IN GOMMA TELATA

RICAMBI QUADRO EMERGENZA DI 1° STADIO

COD. 20601057	MANOMETRO ALTA PRESSIONE CON CONTATTI PER SEGNALI 315 BAR
COD. 20601064	MANOMETRO ALTA PRESSIONE CON CONTATTI PER SEGNALI 100 BAR
COD. 20404016	MANOMETRO BASSA PRESSIONE 16 BAR